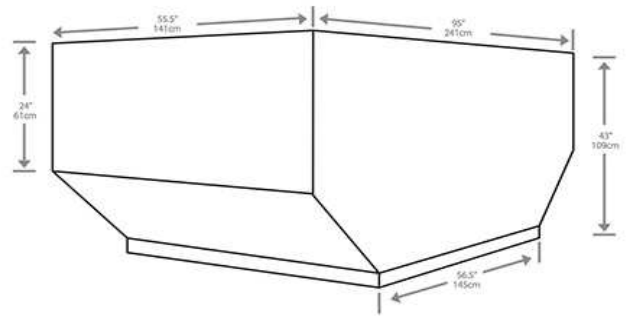
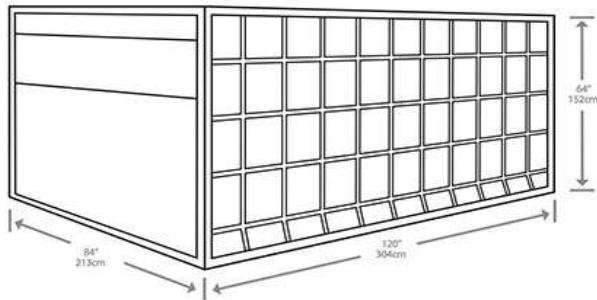


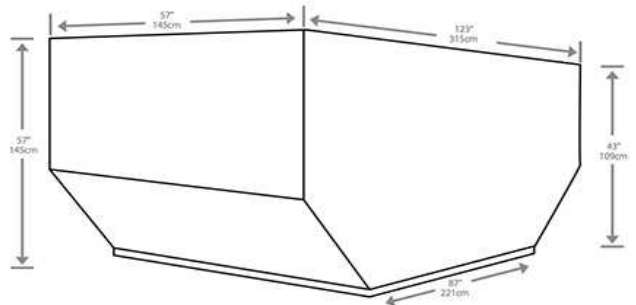
Tipo: LD3 AKE
Volumen: 150,00 cbf 4,20 cbm
Tara: 158,00 lbs 72,00 kgs



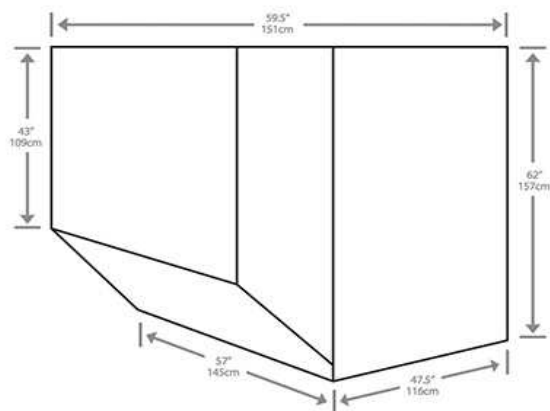
Tipo: AKH
Volumen: 120,00 cbf 3,40 cbm
Tara: 167 lbs 67 kgs



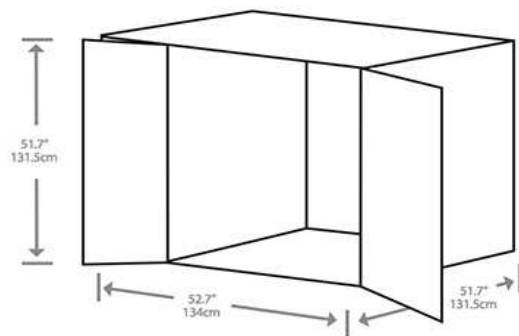
Tipo: LD9 AAP
Volumen: 350,00 cbf 10,00 cbm
Tara: 440,00 lbs 200,00 kgs



Tipo: AQF
Volumen: 253,00 cbf 7,90 cbm
Tara: 260,00 lbs 118 kgs



Tipo: LD2 APE
Volumen: 120,00 cbf 3,40 cbm
Tara: 154,00 lbs 70,00 kgs



Tipo: LD3 RKN e1
Volumen: 81,90 cbf 2,30 cbm
Tara: 1440 lbs 635,00 kgs